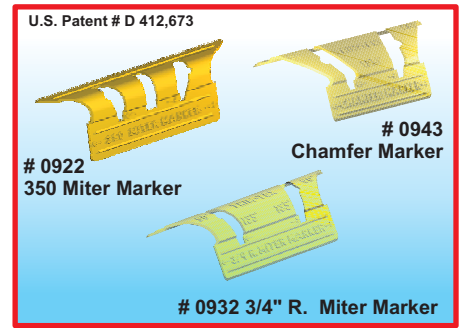




Trim-Tex Miter Markers

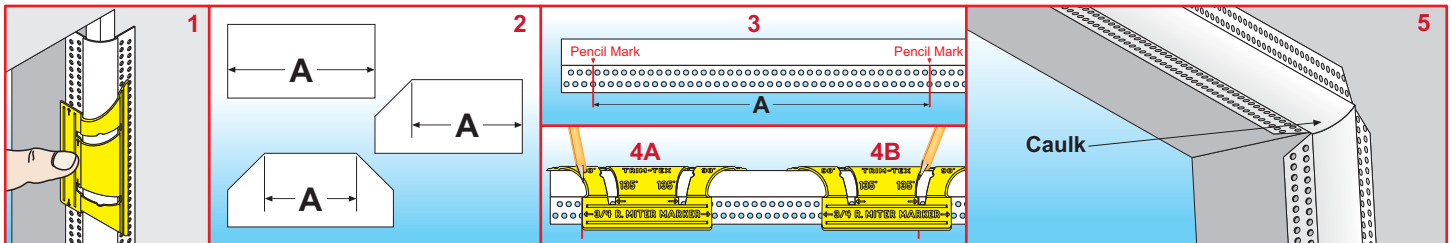


Trim-Tex now has 3 Miter Marking Tools. All the tools can be used for marking 90° and 135° off angle corners. The 350 Miter Marker (#0922) works with all 350 Bull products. The 3/4" R. Miter Marker (#0932) works with 3/4" R. Bullnose Corners, Bullnose Super & Giant L Beads & Bullnose Fast Caps. The Chamfer Marker (#0943) works with Chamfer Bead and Chamfer Stop. The directions for all three are listed below as all products function identically. All Miter Markers come with alignment edges that are marked with an arrow to allow you to mark the bead to fit any opening. To properly use the Miter Marker you will need a sharp pencil and tin snips. You will also need a small T square for Bullnose L Beads & Fast Caps. Everyone measures marks & cuts differently so you may need to practice on a few pieces first.

Usage Instructions:

Place the Miter Marker on the bead as shown in **Figure 1**. First measure the opening inside corner to inside corner as shown in **Figure 2**. Mark dimension **A** on the piece. The 1st mark should be at least 1" away from the edge to leave enough bead to be cut off. See **Figure 3**.

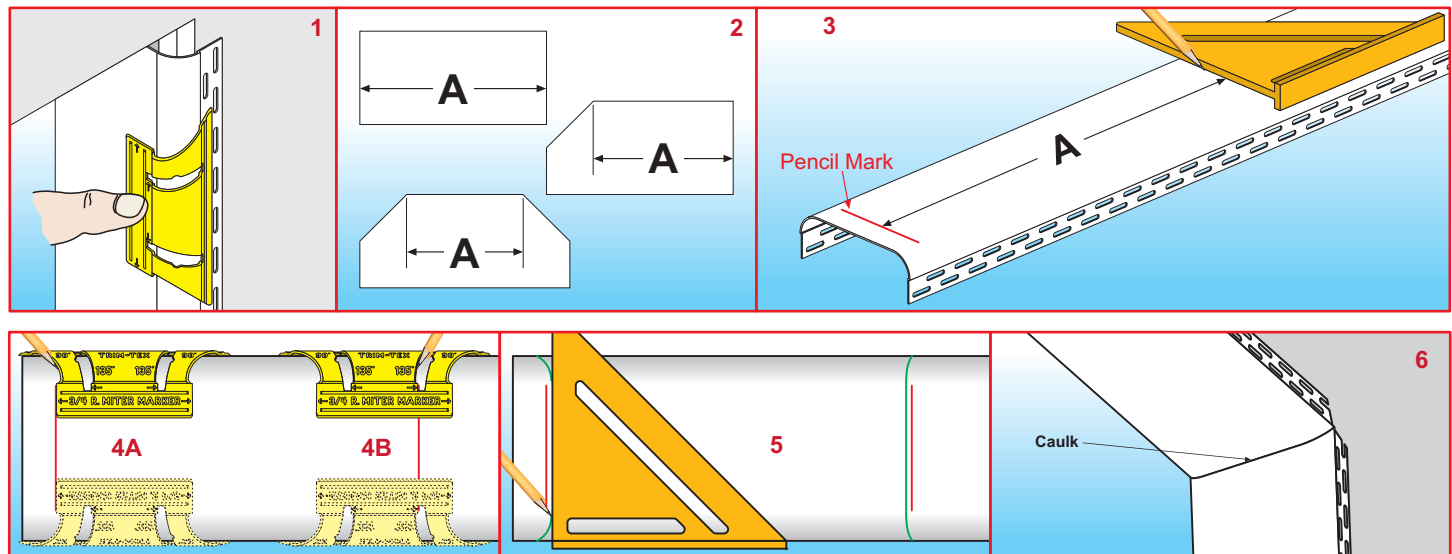
To mark for a 90° corner, use the outside edges of the Miter Marker. Slide the tool along the piece until the alignment edge, marked with an arrow, lines up with the pencil mark. Now mark the bead with a pencil. See **Figure 4A**. For a 135° off angle corner use the inside openings of the tool. Slide the tool along the bead until the inner alignment edge lines up with your pencil mark. Mark the bead with your pencil. See **Figure 4B**. The 350 Miter Marker also includes the option for a straight cut in the middle opening. Snip to the marks you have made and snip back the legs as shown in **Figure 5**. Do not completely cut away the pencil line or the parts may come be too short. Install the bead with staples and/or Trim-Tex 847 Spray Adhesive. See can for detailed installation instructions. Ideally you should have a 1/16" gap that will need to be caulked with a paintable acrylic caulk. This will allow some wall settling without causing hairline cracks in the compound.



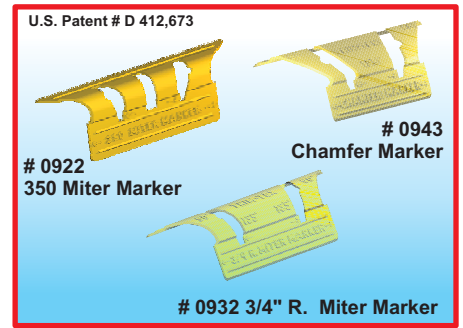
Bullnose L Bead & Fast Cap Usage Instructions:

Place the Miter Marker on the bead as shown in **Figure 1**. First measure the opening inside corner to inside corner as shown in **Figure 2**. Mark dimension **A** on the piece using a T square. See **Figure 3**. The 1st mark should be at least 1" away from the edge to leave enough bead to be cut off. This is a temporary mark that will not be used for cutting.

To mark for a 90° corner use the outside edges of the Miter Marker. Slide the tool along the piece until the alignment edge, marked with an arrow, lines up with the temporary pencil mark. Now mark the radius with a pencil. See **Figure 4A**. For a 135° off angle corner use the inside openings of the tool. Slide the tool along the bead until the inner alignment edge lines up with your temporary pencil mark. Mark the radius with your pencil. See **Figure 4B**. Place your T square on the bead and line it up with the marks you made with the Miter Marker as shown in **Figure 5**. Now make a mark with a pencil for the line you will cut to. As shown in **Figure 5**, the temporary marks are shown in red, and you will cut to the green marks. Snip to the green marks and snip back the legs as shown in **Figure 6**. Do not completely cut away the pencil line or the parts may be too short. When you dry fit the bead, the bead may seem a little loose. The fit will become tighter once you install the bead with a Liquid Nail backing. See Bullnose Fast Cap or Bullnose L Bead Installation Instructions for further details. Ideally you should have a 1/16" gap that will need to be caulked. This will allow some wall settling without causing hairline cracks in the compound. Use Trim-Tex 700/710 Adhesive Caulk.



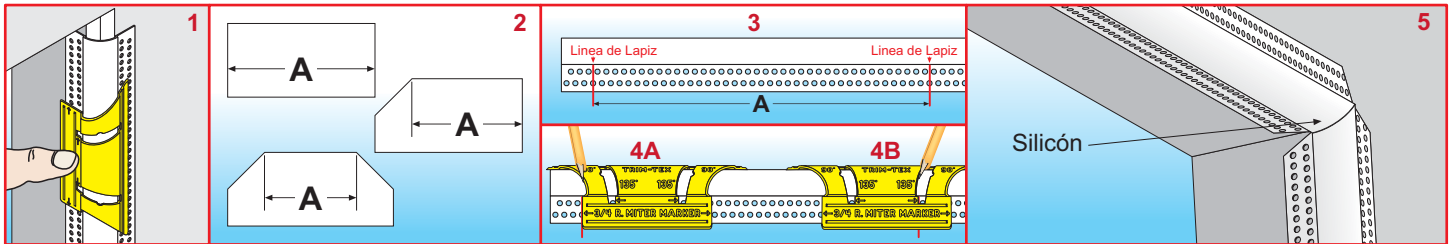
Trim-Tex ahora tiene 3 herramientas Miter Markers. Todas las herramientas pueden ser usadas para marcar ángulos de 90° y 135°. El 350 Miter Marker (#0922) funciona con todos los productos de 350 Bull, incluyendo el 350 Bull L Beads. El 3/4" R. Miter Marker (#0932) funciona con 3/4" R. Bullnose Corners, Bullnose Super & Giant L Beads & Bullnose Fast Caps. El Chamfer Marker (#0943) funciona con el Chamfer Bead y Chamfer Stop. Las instrucciones para los tres son las siguientes a medida que los tres productos funcionan igual. Todos los Miter Markers vienen con bordes de alineación que permite que marque el esquinero en cualquier abertura. Para poder usar el Miter Marker correctamente, necesitará un lápiz y unas tijeras de metal. También necesitará una escuadra para los esquineros Bullnose L y Fast Caps. Todos miden, marcan y cortan diferente así que tal vez deberá practicar en unas piezas.



Instrucciones:

Ponga el Miter Marker en el esquinero como se muestra en la **Figura 1**. Primero obtenga la medida del ángulo interior a ángulo interior como se muestra en la **Figura 2**. Marque la dimensión A en la pieza. La primera marca deberá estar por lo menos 1" del borde para dar suficiente espacio para cortarla. Ver **Figura 3**.

Para marcar en ángulo de 90°, use el borde del exterior del Miter Marker. Deslice la herramienta por el esquinero hasta que el borde de alineación, marcado con la flecha, se aya alineado con la marca del lápiz. Ver **Figura 4 A**. Para un ángulo de 135° utilice las aperturas interiores de la herramienta. Deslice la herramienta hasta que el borde interior de alineación se aya alineado con la marca del lápiz. Marque el esquinero con su lápiz. Ver **Figura 4B**. El 350 Miter Marker también viene con la opción de un corte recto. Para marcar un corte recto, utilice la apertura central. Corte a lo largo de la marca y recorte las extremidades tal como se muestra en la **Figura 5**. No corte completamente la marca del lápiz porque las partes podrán salir cortas. Todos miden, marcan y cortan diferente así que tal vez deberá practicar en unas piezas. Instale el esquinero con grapas y pegamento en aerosol 847. Leer las instrucciones en la lata para mas detalles. Idealmente deberá haber un espacio de 1/16" que deberá sellar con silicón. Esto permitirá que la pared se ajuste sin causar reventaduras en el compuesto de tabla roca. Use silicón pintable de acrílico.



Instrucciones para el Bullnose L & Fast Cap:

Ponga el Miter Marker en el esquinero como se muestra en la **Figura 1**. Primero mida el ángulo interior a ángulo interior como se muestra en la **Figura 2**. Marque dimensión A en la pieza usando una escuadra. Ver **Figura 3**. La primera marca deberá estar por lo menos 1" de la orilla para dejar suficiente esquinero para cortar. Nota, esta marca es temporaria y no se usara para cortar el esquinero. Para marcar un esquina de 90° use el bordo exterior de Miter Marker. Deslice el Miter Marker a lo largo de la pieza hasta que el borde de aliniemiento, marcado con la flecha, se alíe con la línea temporaria. Ahora marque el radio con el lápiz. Ver **Figura 4A**. Para una esquina de 135° use el borde interior del Miter Marker. Deslice el Miter Marker a lo largo del esquinero hasta que el borde interior se alíe con la marca temporaria. Marque el radio con su lápiz. Ver **Figura 4B**. Ponga su escuadra en el esquinero y alíñela con las marcas que hizo con el Miter Marker como se indica en la **Figura 5**. Ahora haga una marca con el lápiz. Esta será la línea que cortara. Como se indica en la **Figura 5**, las marcas temporarias son marcadas en rojo y las verdes serán las que van a cortar. Corte las marcas verdes y recorte las extremidades como se indica en la **Figura 6**. No corte completamente la marca del lápiz porque las partes podrán salir cortas. Todos miden, marcan y cortan diferente así que tal vez deberá practicar en unas piezas. Cuando ponga el esquinero, se sentirá un poco suelto. Se sentirá mejor ya que le haga puesto unas tiras de Liquid Nail. Para mas detalles, vea las instrucciones de instalación del Bullnose Fast Cap y el Bullnose L. Idealmente deberá haber un espacio de 1/16" que deberá sellar con silicón. Esto permitirá que la pared se ajuste sin causar reventaduras en el compuesto de tabla roca. Use silicón Trim-Tex 700/710 Adhesive Caulk.

