

# TRIM-TEX DRYWALL PRODUCTS

## 18' Archway Fast Cap Installation Instructions

For 2 X 4 Framing with 1/2" Drywall

| Stock # | Length | Pcs/box |
|---------|--------|---------|
| 4618    | 18'    | 2       |

### Finish An Arched Doorway in Minutes

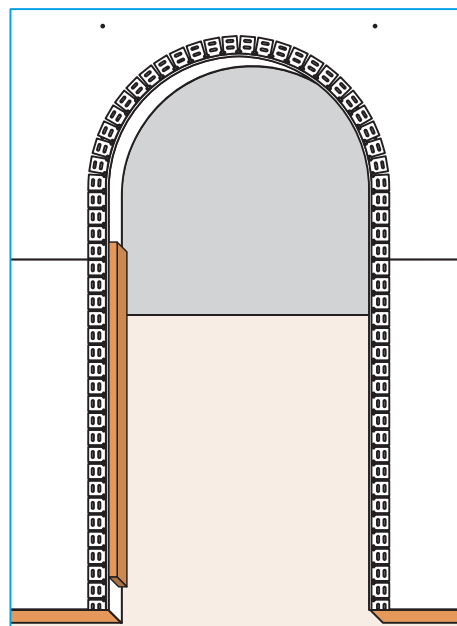
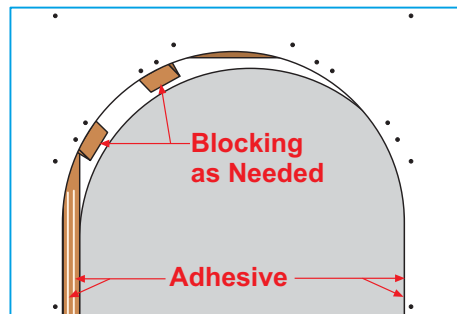
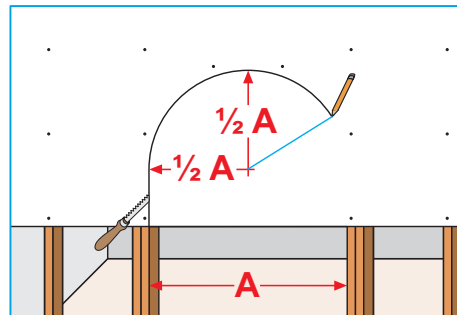
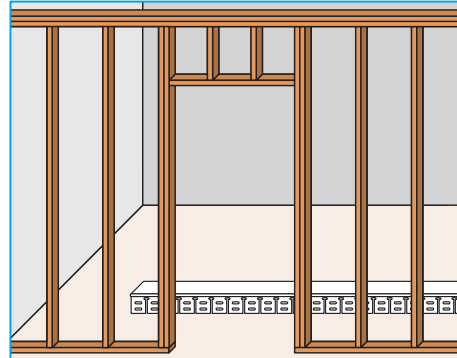
Trim-Tex introduces a new one piece way to finish arched doorways. Archway Fast Cap is now available in a convenient 18' length, allowing you to finish a full arched door without any seams. 2 lengths are rolled in a box and can be shipped via UPS. Save time and money by eliminating corner beads, special framing and have one fewer surface to drywall and tape.

1. Unroll the Fast Cap flat onto the Floor to let it relax. Frame your door opening as usual. No special framing or plywood is required.

2. Attach the top sheet of drywall across the opening. For a full arch, hold a string or chalk line from the center of the board and mark the radius as shown. Using a jab saw, cut along the pencil line and remove center portion. Repeat for the piece of drywall on the other side of the wall.

3. 30" & 36" wide openings will usually not require any blocking. If desired, screw in a few 2 X 4 pieces of support blocking. Dry fit the bead and cut to length. Liberally apply 2 beads of Bondaflex 700 Adhesive/Caulk to both vertical studs.

4. It is helpful to get assistance from a co-worker for this last step. Install the 18' Fast Cap as shown to the left. Use a 2 X 4 or a level to press the bead along the straight section of the door. Once the bead is lined up straight and plumb, staple along the mud leg. Repeat on the other side of the wall and then on the other side of the opening. Finally, staple the arched portion into place. Your Fast Cap arched doorway is ready for compound.



### Termine una Puerta En Arco en Minutos

Trim-Tex introduce la nueva manera de instalar una apertura en arco utilizando una sola pieza. Fast Cap para arco ahora es disponible en longitud de 18 pies; permitiendole terminar una puerta en arco sin uniones. Se incluyen dos piezas por caja y son enviadas via UPS. Ahorre tiempo y dinero eliminando la necesidad de esquineros, carpinteria especial, y una superficie menos que requiera ser terminada.

1. Desenrolle el Fast Cap y colóquelo en el piso para que se relaje. Termine el enmarcado de la puerta como acostumbra. No se requiere de carpinteria especial ni el uso de triplay.

2. Instale la hoja de drywall superior sobre la apertura. Para formar un arco completo, centre una línea de gis o un hilo con lapiz y marque el radio como se indica. Utilizando una cierra para Drywall, corte sobre la línea y remueva la pieza del centro. Repita el mismo paso con el Drywall al otro lado de la pared.

3. Arcos de 30" y 36" normalmente no requeriran de soporte adicional en el arco. Si se desea, se pueden atornillar algunos trozos de 2 x 4 como soporte. Ajuste la pieza en seco y corte a la medida. Aplique liberamente dos líneas de Bondaflex 700 a los 2 x 4.

4. Se recomienda que le presten ayuda para terminar este siguiente paso. Instale el Fast Cap de 18' como se muestra en el dibujo. Utilice un 2 x 4 o un nivel para presionar la pieza a lo largo de la seccion plana de la puerta. Una vez que la pieza este bien ajustada y derecha, engrape las secciones verticales a lo largo de las patas que van a ser rellenas con compuesto. Repita al otro lado de la pared. Finalmente, engrape la parte en arco. La puerta en arco esta lista para recibir compuesto.